

# SISTEMA R50SG

## DESCRIPCIÓN CONSTRUCTIVA

El sistema R50SG forma parte de las soluciones conocidas tradicionalmente como Stick. Lo que caracteriza a este modelo es la fijación del vidrio a la perfilera a través de una grapa insertada en el propio vidrio.

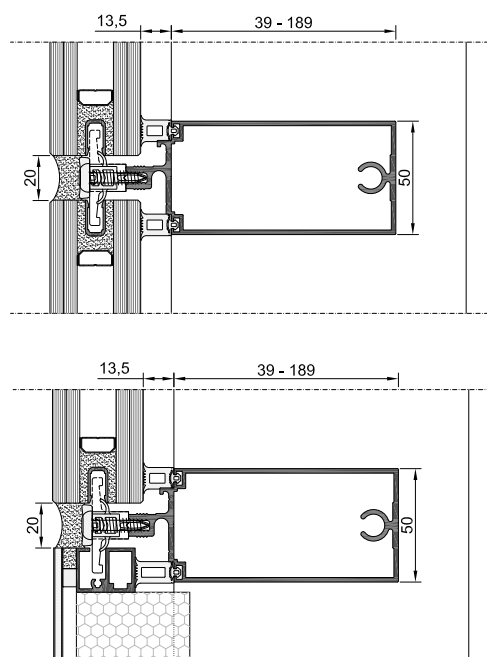
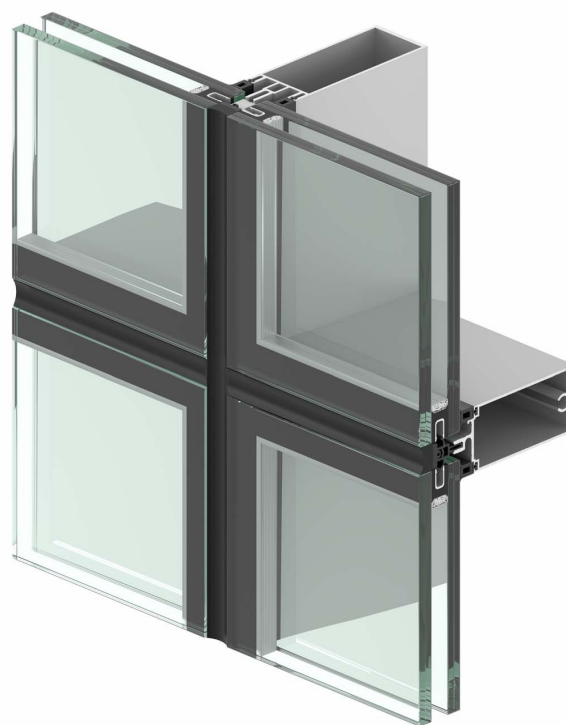
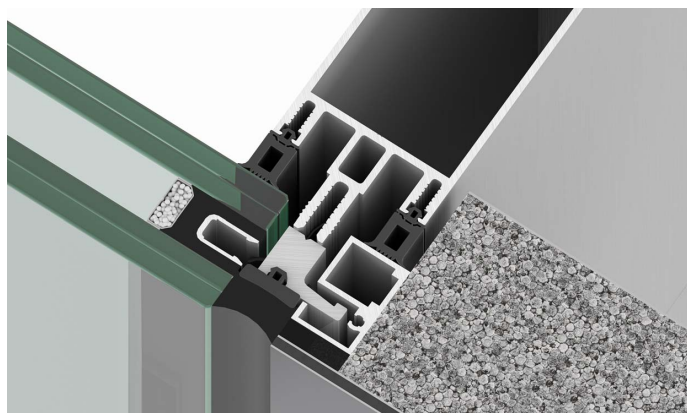
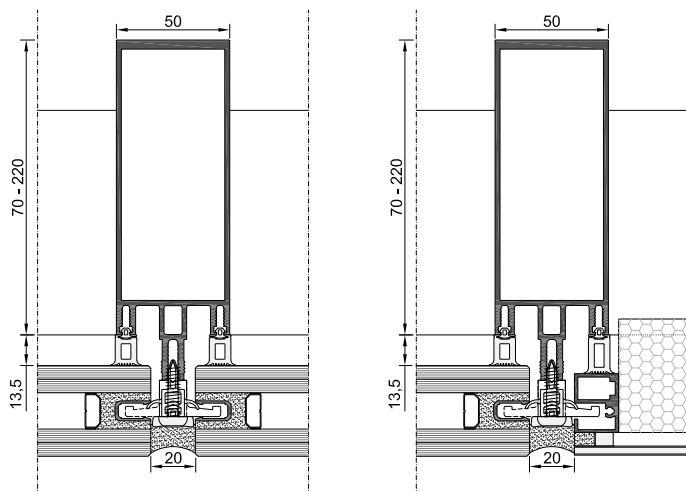
## CARACTERÍSTICAS TÉCNICAS

Anchura del sistema	50mm
Profundidad del sistema	min. 80mm / max. 230mm

## CERTIFICADOS

Calidad	ISO 9001:2015 ES 099759-1
Aplicación de silicona estructural	Quality Bond (DOW)
Declaración Ambiental de Producto DAP / EPD Environdec	Nº de Registro S-P-01078 UN CPC 54710 Glazing Services

- Sistema estanco al aire y al agua.
- Fácil montaje del acristalamiento en obra.
- Valores óptimos de transmitancia térmica.
- Larga vida útil y escaso mantenimiento.
- Permite la integración sin decalaje de diversos materiales.



## RESULTADOS DE ENSAYOS CE-ENAC

Permeabilidad al aire. (UNE-EN 12153:2000)	AE750
Estanqueidad al agua, presión estática. (UNE-EN 12155:2000)	RE2100
Resistencia a la carga del viento. (UNE-EN 12179:2001)	APTO 1750
Transmitancia en función del Acristalamiento:	Ucw desde $\geq 0.6$ (W/m <sup>2</sup> K)