

# SISTEMA R50T

## DESCRIPCIÓN CONSTRUCTIVA

El sistema R50T forma parte de las soluciones conocidas tradicionalmente como Stick. Lo que caracteriza a este modelo es el elemento embellecedor o tapeta que cubre las fijaciones del vidrio. Existen diferentes posibilidades morfológicas para esta pieza: Brise soleil y partesoles.

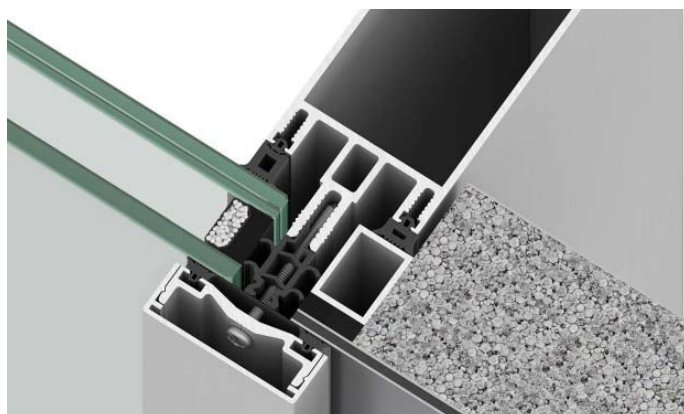
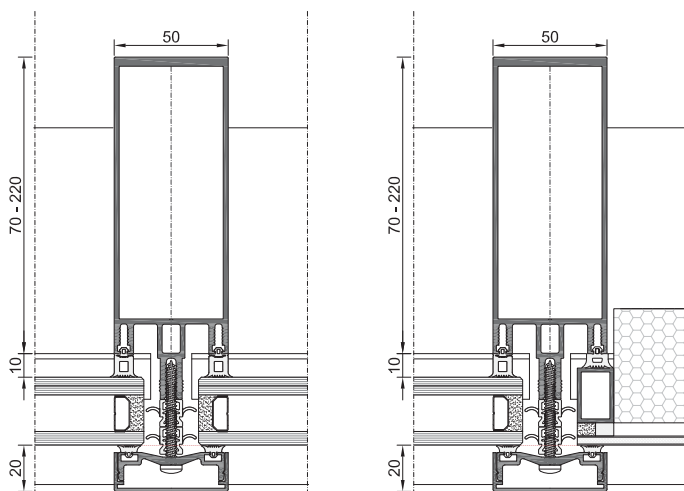
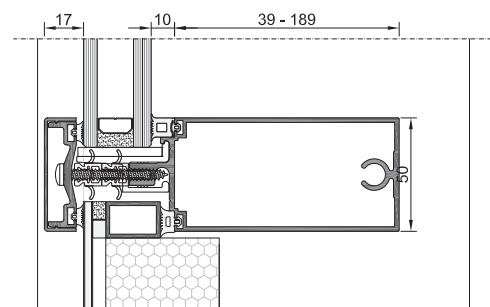
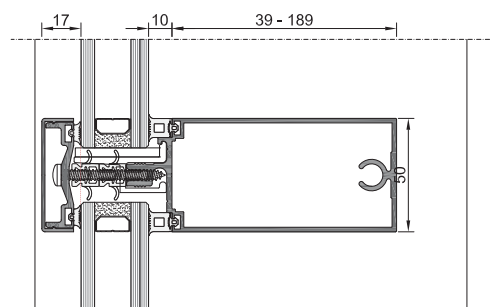
## CARACTERÍSTICAS TÉCNICAS

Anchura del sistema	50mm
Profundidad del sistema	min. 80mm / max. 230mm
Máxima acristalamiento	50mm
Peso del vidrio	Hasta 5 kN

## CERTIFICADOS

Calidad	ISO 9001:2015 ES 099759-1
Aplicación de silicona estructural	Quality Bond (DOW)
Declaración Ambiental de Producto DAP / EPD Environdec	Nº de Registro S-P-01078 UN CPC 54710 Glazing Services

- Sistema estanco al aire y al agua.
- Fácil montaje del acristalamiento en obra.
- Valores óptimos de transmitancia térmica.
- Larga vida útil y escaso mantenimiento.
- Permite la integración sin decalaje de diversos materiales.



## RESULTADOS DE ENSAYOS CE-ENAC

Permeabilidad al aire. (UNE-EN 12153:2000)	AE750
Etanqueidad al agua, presión estática. (UNE-EN 12155:2000)	RE2100
Resistencia a la carga del viento. (UNE-EN 12179:2001)	APTO (2204Pa, -3035 Pa)
Transmitancia en función del Acristalamiento:	Ucw desde 1.2 (W/m²K)

